

CINTAS LED Y PERFILES

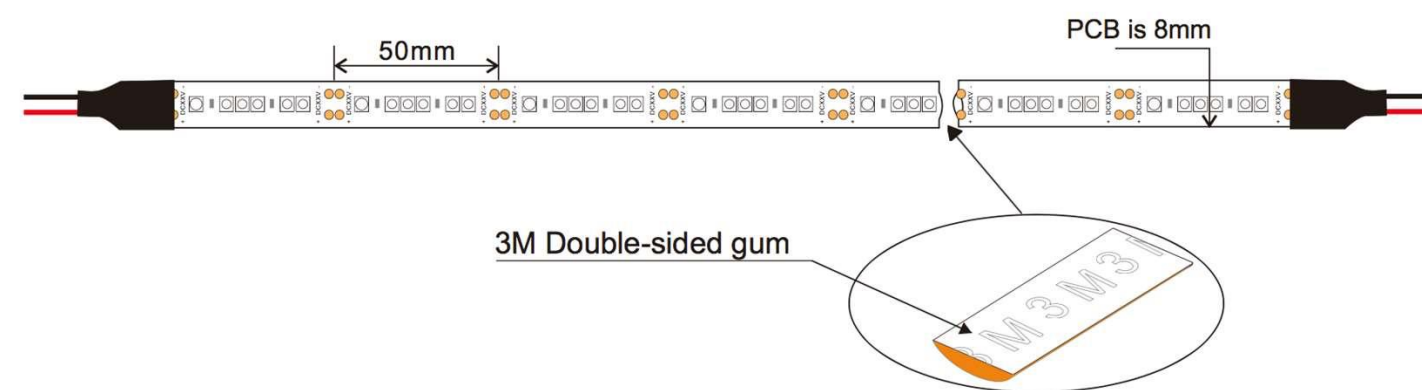
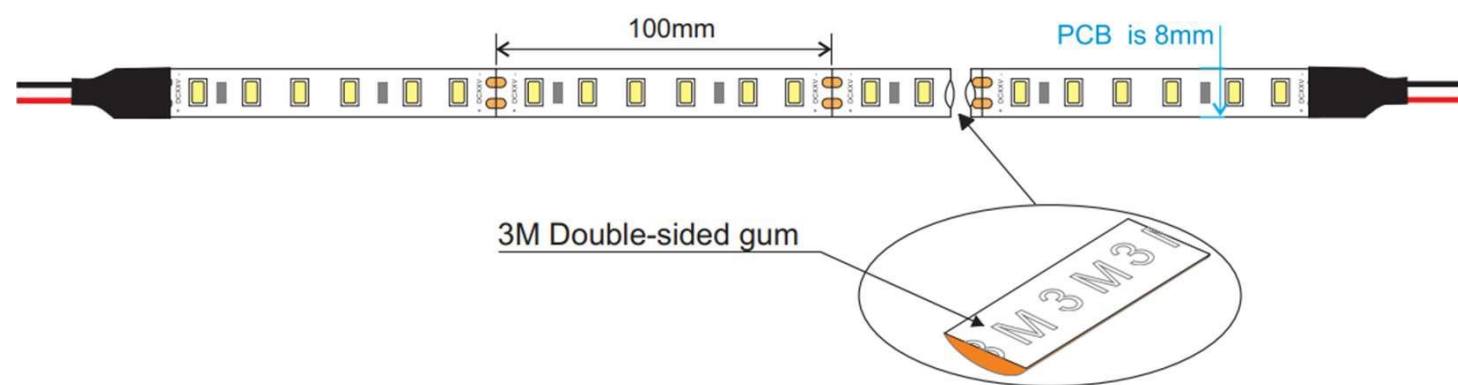


vino

CINTAS 24V  
Largo máximo 8m en un solo tramo







## Cinta LED SMD 2835

CÓD. ESC24005

4,8 W/m, 24V DC, IP33, 60 LED/m

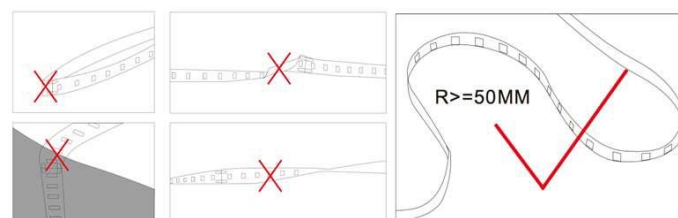
### DESCRIPCIÓN

Cinta LED SMD 2835, 120 LED/m, CRI > 0,8. Fondo blanco, PCB de 8mm, larga vida útil, 50,000+ h.  
Formato: rollo de 5m.  
Corte cada 10 cm, Chip LED Epistar 100lm/W.



EPISTAR

Material	Cinta LED PCB con adhesivo 3M
Voltaje	24V DC
Potencia	4,8 W/m
Fuente lumínica	LED EPISTAR SMD 2835, 480lm/m
Temperatura de color	3000K
CRI	>0,8
Protección contra ingresos	IP33
Medidas	8x5000 mm



## Cinta LED SMD 2835

CÓD. ESC24009

9,6 W/m, 24V DC, IP33, 120 LED/m

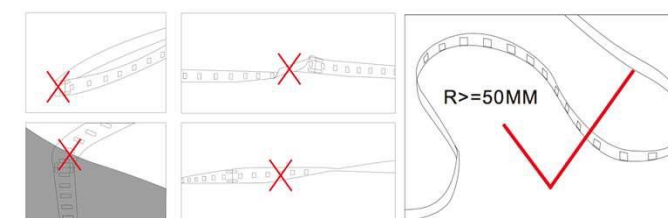
### DESCRIPCIÓN

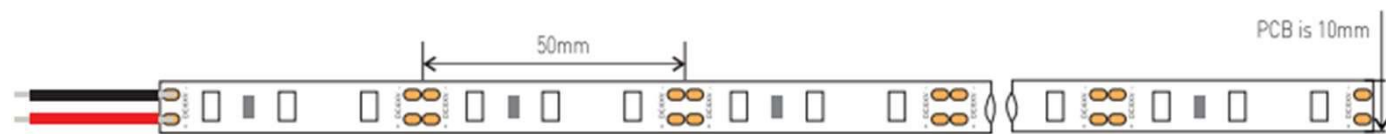
Cinta LED SMD 2835, 120 LED/m, CRI > 0,8. Fondo blanco, PCB de 8mm, larga vida útil, 50,000+ h.  
Formato: rollo de 5m.  
Corte cada 5 cm, Chip LED Epistar 100lm/W.



EPISTAR

Material	Cinta LED PCB con adhesivo 3M
Voltaje	24V DC
Potencia	9,6 W/m
Fuente lumínica	LED EPISTAR SMD 2835, 960lm/m
Temperatura de color	3000K
CRI	>0,8
Protección contra ingresos	IP33
Medidas	8x5000 mm





## Cinta LED SMD 5630

CÓD. ESC24114

14,4 W/m, 24V DC, IP33, 60 LED/m

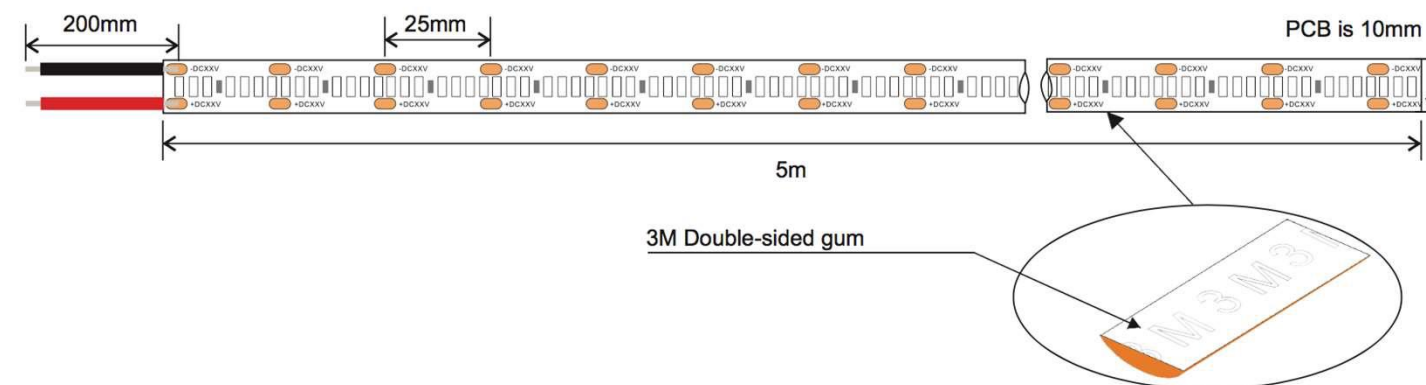
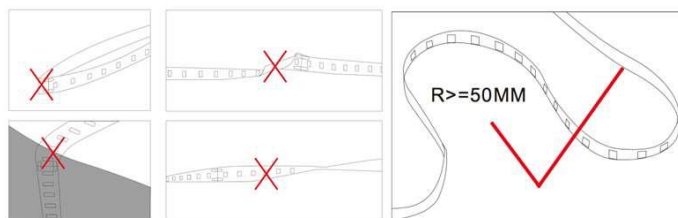
### DESCRIPCIÓN

Cinta LED SMD 5630, 60 LED/m, CRI > 0,8. Fondo blanco, PCB de 10mm, larga vida útil, 50,000+ h. Formato: rollo de 5m. Corte cada 5 cm, Chip LED Epistar 100lm/W.

	1440 LM/M	7200 LÚMENES	3000K	120° flood	>80 CRI
24V DC VOLTAJE	60 LED/M	14,4 W/M	48W POTENCIA	33 IP	SMD 5630
			50.000h vida útil	CE	RoHS

**EPISTAR**

Material	Cinta LED PCB con adhesivo 3M
Voltaje	24V DC
Potencia	14,4 W/m
Fuente lumínica	LED EPISTAR SMD 5630, 1440lm/m
Temperatura de color	3000K
CRI	>0,8
Protección contra ingresos	IP33
Medidas	10x5000 mm



## Cinta LED SMD 2835

CÓD. ESC24019

19,2 W/m, 24V DC, IP33, 240 LED/m

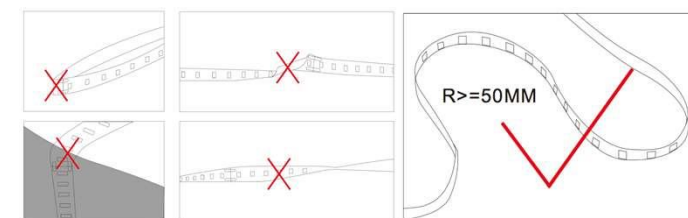
### DESCRIPCIÓN

Cinta LED SMD 2835, 240 led/m, CRI > 0,9. Fondo blanco, PCB de 10mm, larga vida útil, 50,000+ h. Formato: rollo de 10m. Corte cada 5 cm, Chip LED Epistar.

	1920 LM/M	9600 LÚMENES	3000K	120° flood	>80 CRI
24V DC VOLTAJE	240 LED/M	19,2 W/M	96W POTENCIA	33 IP	SMD 2835
			50.000h vida útil	CE	RoHS

**EPISTAR**

Material	Cinta LED PCB con adhesivo 3M
Voltaje	24V DC
Potencia	19,2 W/m
Fuente lumínica	LED EPISTAR SMD 2835, 1920lm/m
Temperatura de color	3000K
CRI	>0,8
Protección contra ingresos	IP33
Medidas	5x5000 mm







## Cinta LED Neon IP67

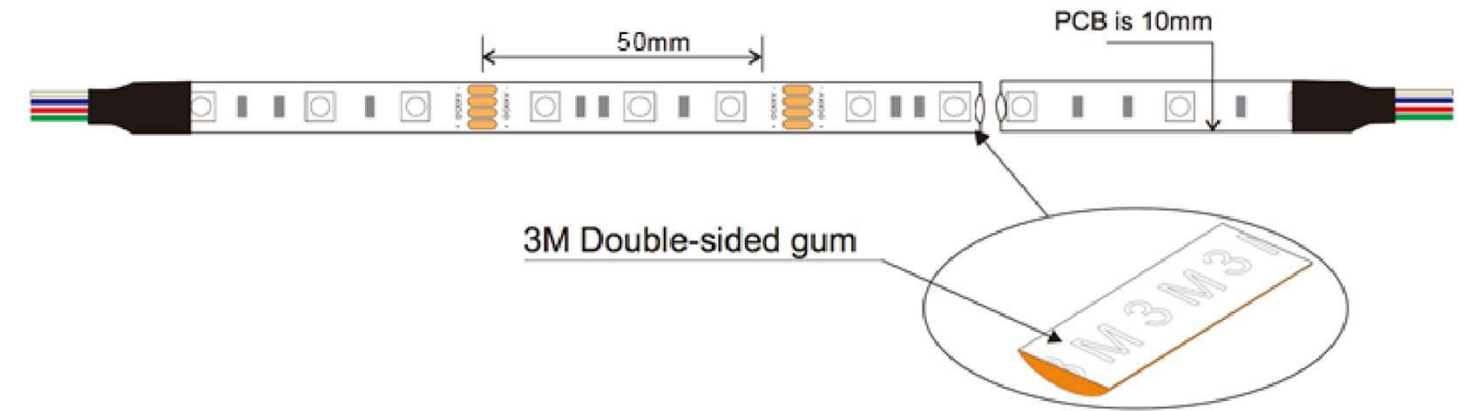
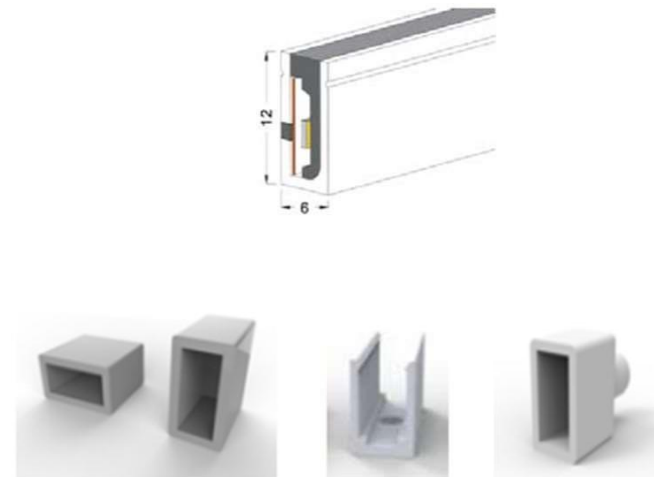
CÓD. ESM2410

### DESCRIPCIÓN

Cinta Neon LED SMD2835, 120 LED/m, 10W/m. Fondo blanco, 50,000 h vida útil. Corte cada 5cm. Incluye accesorios de montaje (1 por metro) y tapas (1 cada 5m). Formato de rollos de 10m.



Material	Silicona flexible y cinta LED.
Voltaje	24V DC
Potencia	10 W/m
Fuente lumínica	800 lm/m
Temperatura de color	3000K
CRI	>0,8
Protección contra ingresos	IP67
Medidas	6 x 12 x 5000 mm



## Cinta LED SMD 5050 RGB

CÓD. ESC24114

14,4 W/m, 24V DC, IP33, 60 LED/m

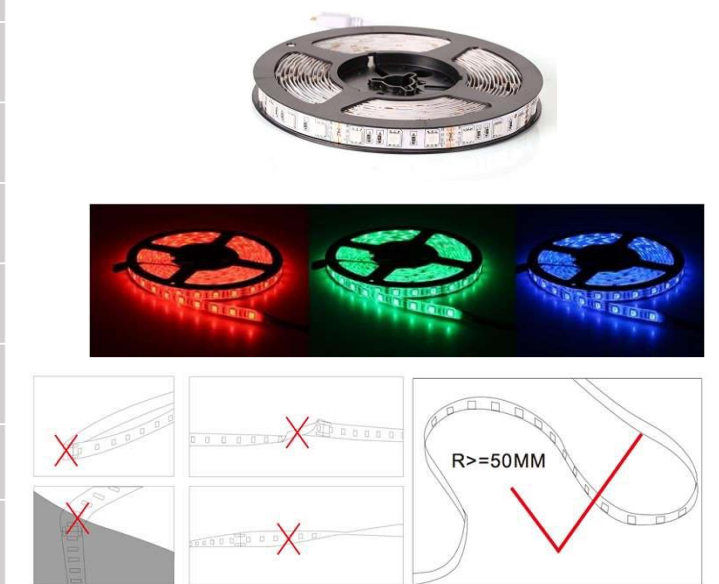
### DESCRIPCIÓN

Cinta LED SMD 5050 RGB. 60 LED/m, larga vida útil, 50,000+ h. Fondo blanco, PCB de 10mm. Formato: rollo de 5m. Corte cada 3 LEDs.



EPISTAR

Material	Cinta LED PCB con adhesivo 3M
Voltaje	24V DC
Potencia	14,4 W/m
Fuente lumínica	LED SMD 5050 RGB
Temperatura de color	RGB
CRI	>0,9
Protección contra ingresos	IP20
Medidas	10x5000 mm

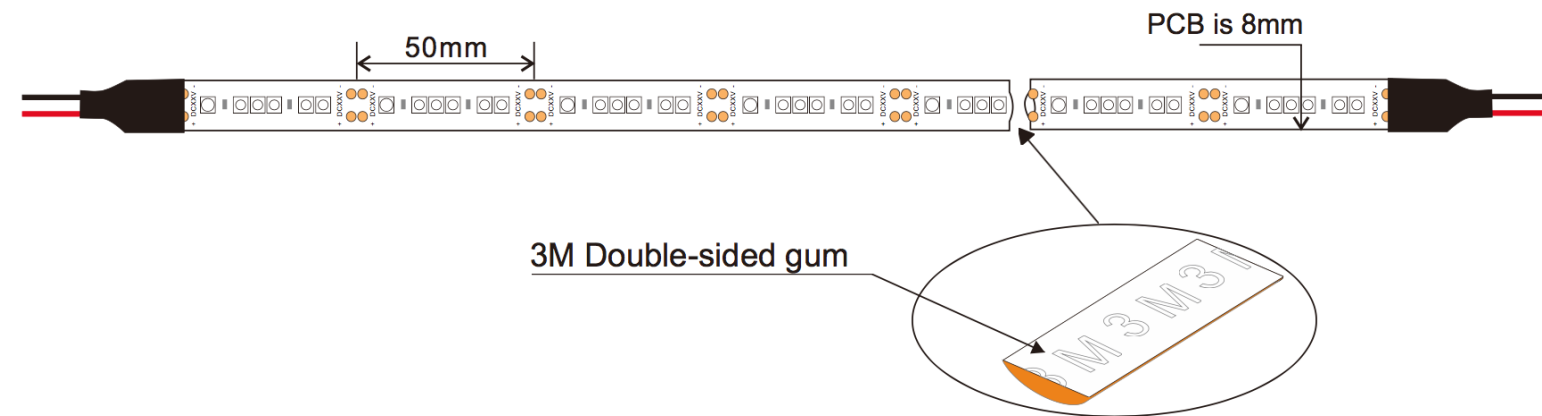
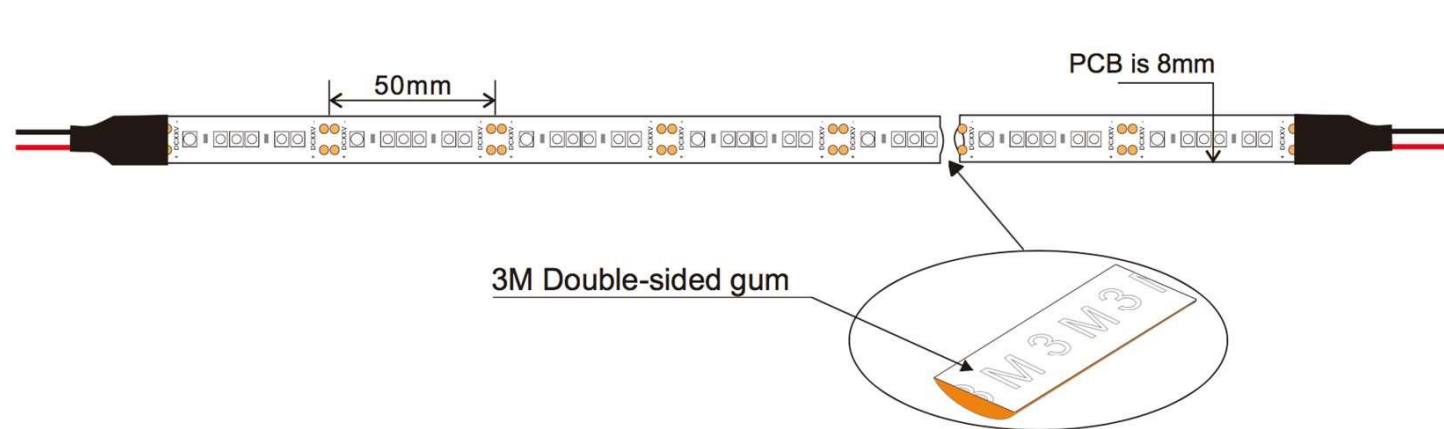




CINTAS 12V  
Largo máximo 5m  
en un solo tramo







## Cinta LED SMD 2835

CÓD. ESC17115

9,6 W/m, 12V DC, IP20, 120 LED/m

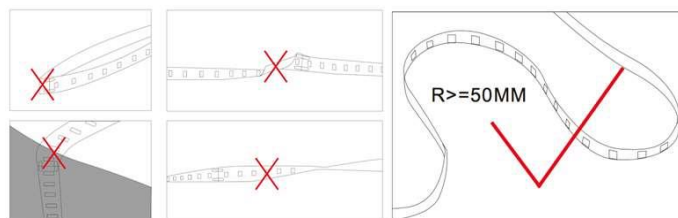
### DESCRIPCIÓN

Cinta LED SMD 2835, 120 LED/m, CRI > 0,8. Fondo blanco, PCB de 8mm, larga vida útil, 50,000+ h.  
Formato: rollo de 5m.  
Corte cada 5 cm, Chip LED Epistar 100lm/W.

	960 LM/M	4800 LÚMENES	3000K	120° flood	>80 CRI
12V DC VOLTAJE	120 LED/M	9,6 W/M	48W POTENCIA	65 IP	SMD 2835
			50.000h vida útil	CE	RoHS

EPSTAR

Material	Cinta LED PCB con adhesivo 3M
Voltaje	12V DC
Potencia	9,6 W/m
Fuente lumínica	LED EPSTAR SMD 2835, 960lm/m
Temperatura de color	3000K
CRI	>0,8
Protección contra ingresos	IP65
Medidas	8x5000 mm



## Cinta LED SMD 2835

CÓD. ESC17114

9,6 W/m, 12V DC, IP65, 120 LED/m

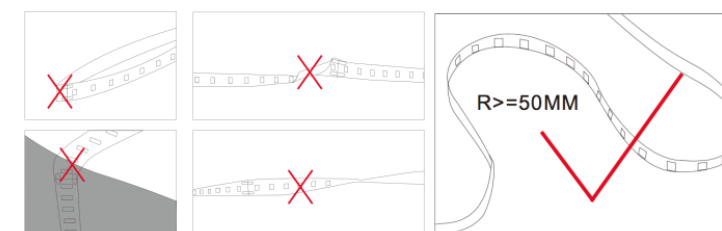
### DESCRIPCIÓN

Cinta LED SMD 2835, 120 LED/m, CRI > 0,8. Fondo blanco, PCB de 8mm, larga vida útil, 50,000+ h.  
Formato: rollo de 5m.  
Corte cada 5 cm, Chip LED Epistar 100lm/W.

	960 LM/M	4800 LÚMENES	3000K	120° flood	>80 CRI
12V DC VOLTAJE	120 LED/M	9,6 W/M	48W POTENCIA	65 IP	SMD 2835
			50.000h vida útil	CE	RoHS

EPSTAR

Material	Cinta LED PCB con adhesivo 3M
Voltaje	12V DC
Potencia	9,6 W/m
Fuente lumínica	LED EPSTAR SMD 2835, 960lm/m
Temperatura de color	3000K
CRI	>0,8
Protección contra ingresos	IP65
Medidas	8x5000 mm





PERFILES DE ALUMINIO  
Best sellers del mercado







## Perfil Esquinero Sobrepuesto

CÓD. A1616

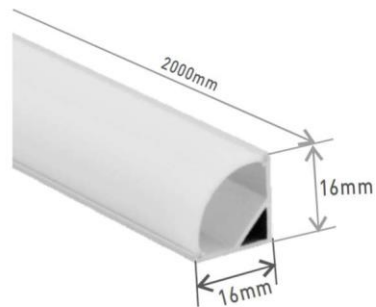
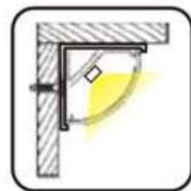
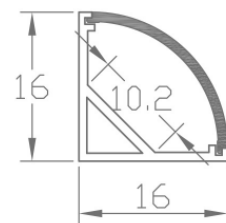
### DESCRIPCIÓN

Perfil de aluminio esquinero sobrepuesto con difusor curvo con terminación opal. Ancho interior: 10.2mm, incluye 2 tapas laterales y cplis de instalación. IP20



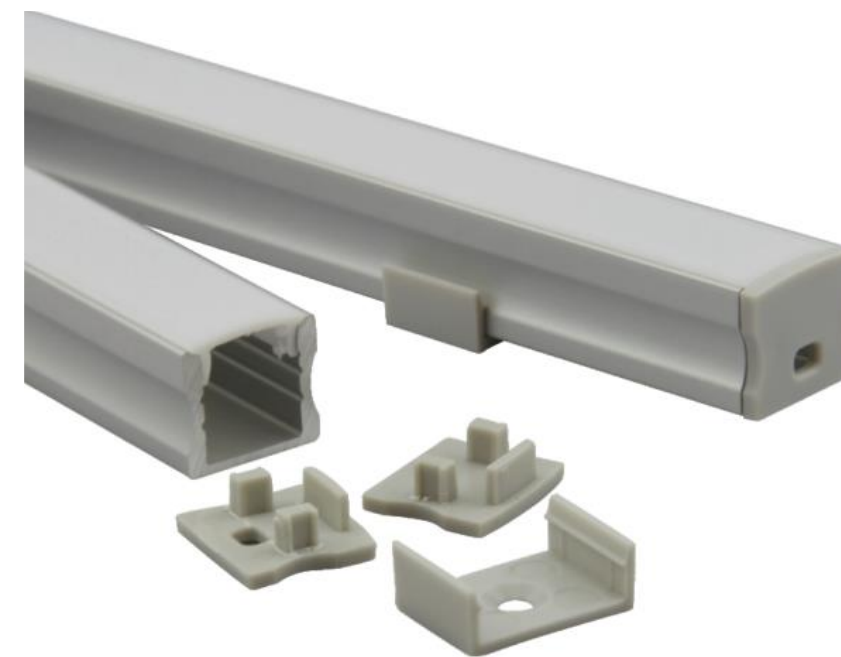
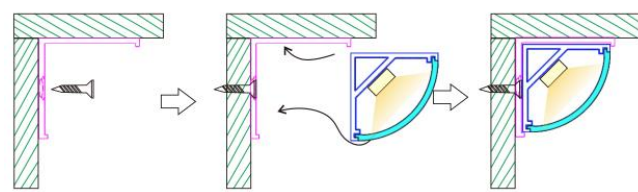
Sobrepuesta en  
cielo y muro

Material	Cuerpo de aluminio anodizado y difusor de acrílico
Protección contra ingresos	IP20
Medidas	16x16x2000mm soporte cinta de 10.2mm



Incluye 2 tapas laterales y 2 clip de montaje

### FIJACIÓN MECÁNICA



## Perfil Sobrepuesto

CÓD. ALP004-3

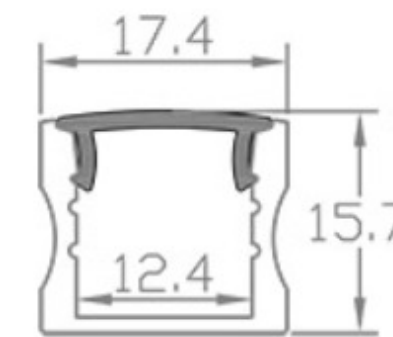
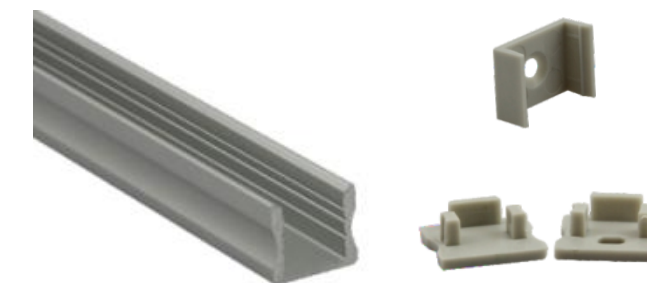
### DESCRIPCIÓN

Perfil de aluminio esquinero sobrepuesto con difusor curvo con terminación opal. Ancho interior: 10.2mm, incluye 2 tapas laterales y cplis de instalación. IP20

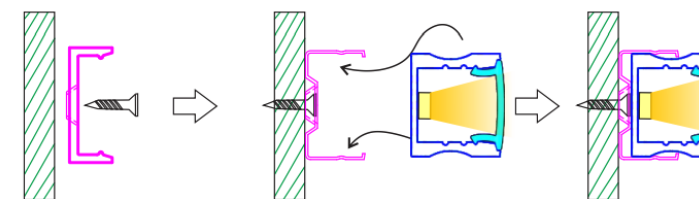


Sobrepuesta en  
cielo y muro

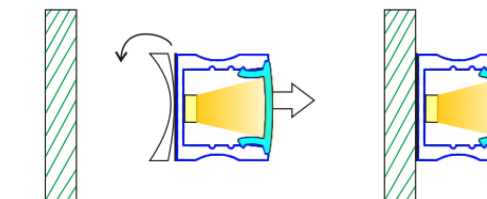
Material	Cuerpo de aluminio anodizado y difusor de acrílico
Protección contra ingresos	IP20
Medidas	17.4x15.7x2000mm soporte cinta de 12.4mm



### FIJACIÓN MECÁNICA



### FIJACIÓN ADHESIVO





---

[www.lumichile.com](http://www.lumichile.com)  
[lumi@lumichile.com](mailto:lumi@lumichile.com)  
+56 9 7216 5082

---

